

Notice technique

Réf. : **TB-17004-FRE**

Date de publication : 01-2023

Produits : INOmax DS_{IR}[®], INOmax DS_{IR}[®] Plus

Priorité : Basse

INOmax DS_{IR}[®] Plus MRI, INOflo DS

Parties concernées : Tubulure d'échantillonnage du gaz
du patient plus filtre

Classification : Information à distribuer

Objet : **Nouvelle tubulure d'échantillonnage du gaz du patient avec filtre**

AVERTISSEMENT : Utilisez uniquement les pièces et accessoires conçus pour être utilisés avec l'INOmax DS_{IR}.

Attention : Les nébuliseurs à air comprimé placés en aval du module d'injection vont diluer la dose délivrée d'INOMAX[®].

Dans le cadre de l'engagement de Mallinckrodt à améliorer en permanence l'expérience du clinicien et des patients, une nouvelle tubulure d'échantillonnage du gaz du patient est mise en marché pour remplacer la configuration actuelle en deux parties (tubulure d'échantillonnage et filtre). Cette pièce préassemblée contribuera à réduire les obstructions du système d'échantillonnage. La nouvelle tubulure d'échantillonnage du gaz du patient avec filtre (voir les différents modèles dans le Tableau 1 ci-dessous) comprend une tubulure d'échantillonnage en nafion et un filtre amélioré intégré contenant un filtre à coalescence et hydrophobe. Le filtre précédent (PN 90724, filtre à disque de 1,0 micron en fibre de verre), qui était fourni pour la nébulisation ne contenait qu'un filtre à coalescence moyen. La tubulure d'échantillonnage actuelle du patient et le filtre peuvent continuer à être utilisés, mais en raison de l'amélioration apportée à la nouvelle tubulure d'échantillonnage de gaz du patient avec filtre, vous pouvez envisager de les remplacer dans votre inventaire.

- Envisagez de retirer toutes les anciennes tubulures d'échantillonnage et les filtres de votre stock.
- Remplacez les anciennes tubulures d'échantillonnage et les filtres par les nouvelles tubulures d'échantillonnage du gaz du patient avec filtre utilisées sur des patients si le clinicien le juge approprié.
- Les consignes pour le dépannage en cas d'alarme ont changé (voir ci-dessous)

Tableau 1 Modèles de nouvelle tubulure d'échantillonnage du gaz du patient avec filtre

Description	Longueur	Référence (emballage unitaire)	Référence (emballage par 5 unités)
Tubulure d'échantillonnage du gaz du patient avec filtre	3,05 m (10 pi)	50193	50194
Tubulure d'échantillonnage du gaz du patient avec filtre (compatible RM)	4,88 m (16 pi)	50274	50275

Instructions pour l'installation :

1. Sortez une nouvelle tubulure d'échantillonnage du gaz du patient avec filtre de son emballage.
2. Branchez le côté filtre de la tubulure d'échantillonnage au port d'entrée correspondant **(1)** (voir la Figure 1 ci-dessous) en tournant dans le sens horaire **(2)** en utilisant le raccord de la tubulure d'échantillonnage du gaz du patient/du filtre **(3)** pour serrer la tubulure d'échantillonnage du gaz du patient avec filtre au raccord Luer du port d'entrée d'échantillonnage sur le panneau avant de l'INOMax DS_{IR}, INOMax DS_{IR} Plus, INOMax DS_{IR} Plus MRI ou INOflo DS.
3. Branchez l'autre extrémité de la tubulure d'échantillonnage au raccord d'échantillonnage en T du circuit respiratoire.

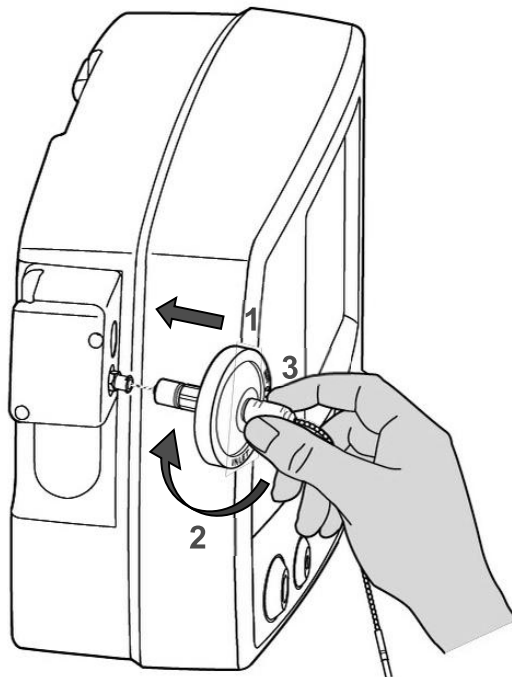


Figure 1 Raccordement de la tubulure d'échantillonnage du gaz du patient avec filtre

Dépannage pendant le traitement d'un patient :

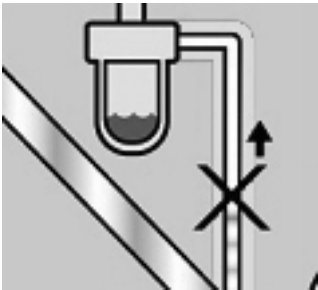
Alarme	Cause possible	Action recommandée
<p>Blocage de la tubulure d'échantillonnage/du filtre</p> 	<p>La tubulure d'échantillonnage du gaz du patient avec filtre est peut-être bloquée.</p>	<p>1. Remplacez la tubulure d'échantillonnage du gaz du patient avec filtre.</p> <p>2. Assurez-vous que l'extrémité côté filtre est raccordée à l'INOMax DS_{IR} Plus et pas au circuit respiratoire.</p>
	<p>La cartouche du séparateur d'eau est peut-être bloquée.</p>	<p>1. Remplacez la cartouche du séparateur d'eau.</p> <p>2. Communiquez avec l'assistance technique.</p>

Tableau 2 Dépannage en cas d'alarme de blocage de la tubulure d'échantillonnage/du filtre

Si un médicament en nébulisation est nécessaire pour le traitement d'un patient, placez le nébuliseur de médicament en aval du raccord d'échantillonnage en T de la branche inspiratoire du circuit (voir la Figure 2). Cela contribue à diminuer la contamination du système d'échantillonnage.

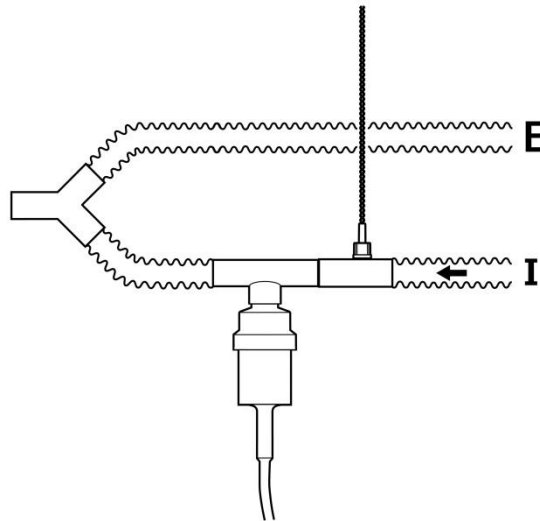


Figure 2 Raccordement d'un nébuliseur de médicament

Mallinckrodt Manufacturing LLC
6603 Femrite Drive,
Madison, WI 53718-6801 USA

Mallinckrodt, la marque « M » et le logo de Mallinckrodt Pharmaceuticals sont des marques déposées de Mallinckrodt. D'autres marques sont des marques commerciales d'une entreprise de Mallinckrodt ou de leurs propriétaires respectifs. ©2023 Mallinckrodt