

INFORMATION POUR DISTRIBUTION LIMITÉE



Notice technique

Réf. : **TB-16001-FRE**

Date de publication : **Décembre 2017**

Produit : INOmax DS_{IR}[®] Plus MRI

Priorité : Basse

Parties concernées : Cylindre INOMAX[®], chariot autobloquant et régulateur/bouchon de transport

Classification : Information pour distribution limitée

Objet : **Mises à jour pour utilisateurs d'IRM**

AVERTISSEMENT :

Utiliser uniquement un cylindre de taille «88» (1 963 litres) qui est identifié avec le symbole de compatibilité IRM sous certaines conditions («MR Conditional»). Garder le cylindre dans la zone de moins de 100 gauss. L'utilisation de tout autre cylindre peut être dangereuse, car celui-ci pourrait se transformer en projectile.

Bouchon de la valve du cylindre d'INOMAX et verrou de l'INOmeter

Chaque cylindre d'INOMAX est expédié avec un dispositif de verrouillage en plastique rouge (1) de l'INOmeter qui empêche ce dernier de se déplacer pendant le transport et un bouchon métallique (2) de la valve du cylindre qui protège l'orifice de sortie de la valve (voir la Figure 1). Le dispositif de verrouillage de l'INOmeter et le bouchon de la valve du cylindre sont reliés à un clip circulaire métallique de verrouillage (3) au moyen d'un fil recouvert de vinyle (4) et d'une chaîne (5)

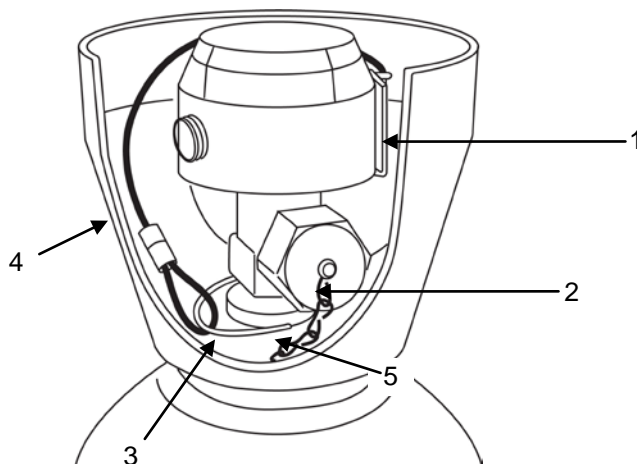


Figure 1.

Attention : Le bouchon de la valve du cylindre, le fil recouvert de vinyle, le clip circulaire métallique de verrouillage et la chaîne contiennent des matériaux ferromagnétiques qui peuvent représenter un danger et se transformer en projectiles s'ils ne sont pas correctement attachés. Lorsque l'INOMax DS_{IR} Plus MRI est utilisé conformément aux consignes du fabricant dans des zones où la force du champ magnétique est inférieure à 100 gauss, ils ne risquent pas de se transformer en projectiles dangereux. Le clip circulaire métallique de verrouillage peut devenir lâche lorsque l'adhésif de la valve du cylindre et le film étirable sont retirés. Le clip circulaire métallique de verrouillage doit être inspecté pour confirmer qu'il est bien fermé/verrouillé avant d'entrer dans la salle de l'appareil d'IRM.

Effectuez les étapes suivantes sur tous les cylindres d'INOMAX MR Conditional (compatible avec l'IRM sous certaines conditions) avant de pénétrer dans la salle de l'appareil d'IRM :

Étape 1 :

Enlevez l'adhésif et le film étirable recouvrant l'INOMeter et la valve (voir la Figure 2).

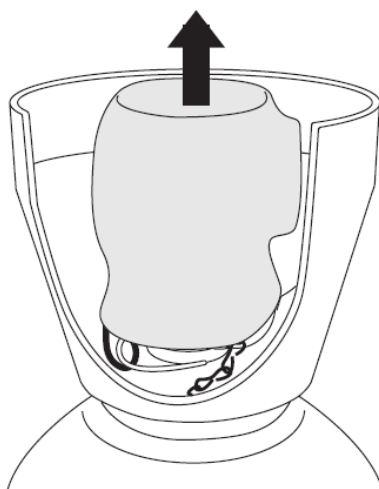


Figure 2.

Étape 2 :

Vérifiez que le clip circulaire métallique de verrouillage est fermé et solidement attaché autour de la valve du cylindre (voir la Figure 3). Rebranchez et refermez le clip circulaire métallique s'il n'est pas correctement verrouillé ou enlevez l'ensemble de verrouillage/bouchon de la valve (voir la Figure 4) selon la politique de l'hôpital.

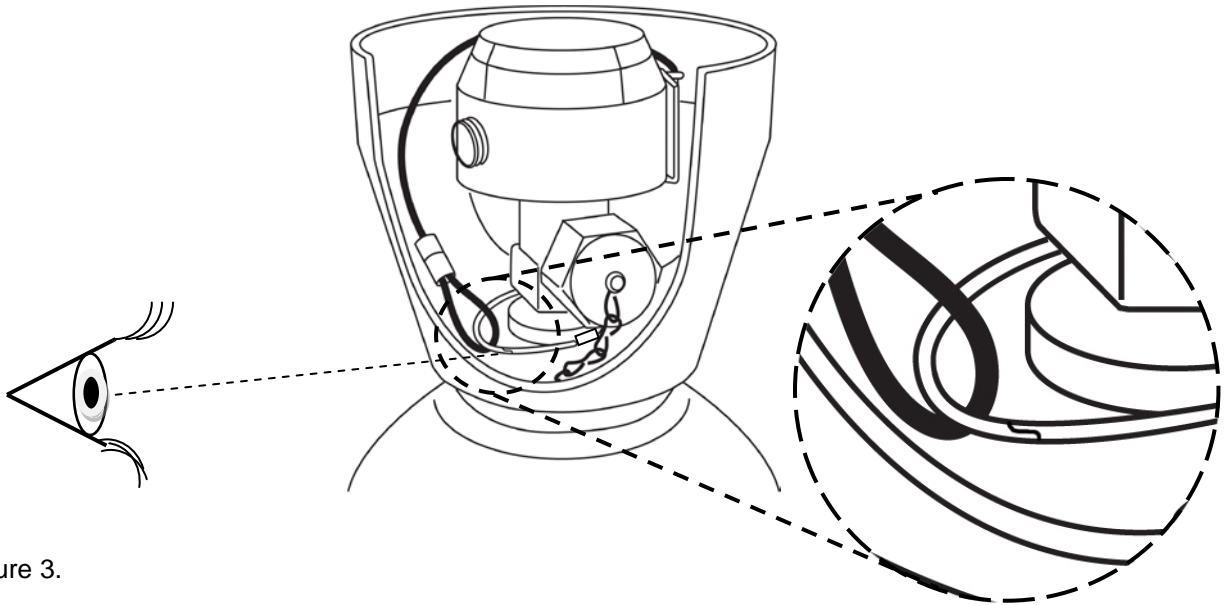


Figure 3.

Ne jetez pas l'ensemble de verrouillage/bouchon de la valve. Si le clip circulaire métallique de verrouillage et l'ensemble de verrouillage/bouchon de la valve ont été enlevés, remettez-les en place quand le cylindre est renvoyé à Mallinckrodt.

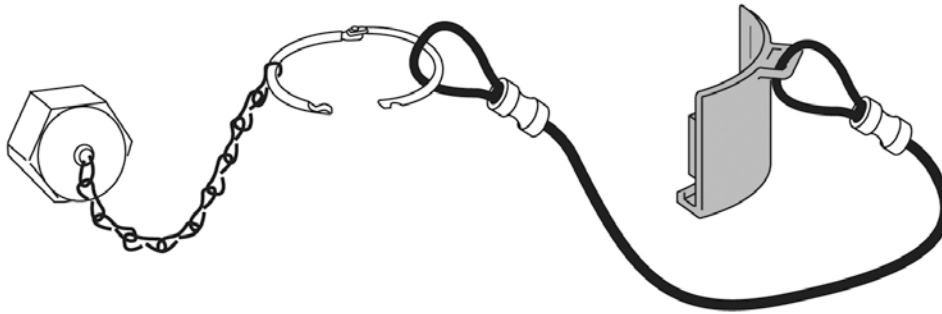


Figure 4.

Test du frein autobloquant du chariot de l'INOmax DS_{IR} Plus MRI

Remontez la poignée du frein (voir la Figure 5), le chariot de l'INOmax DS_{IR} Plus MRI doit pouvoir être déplacé librement. Tout en tirant le chariot vers vous, relâchez la poignée : le chariot doit alors s'arrêter ou être difficile à déplacer. Si le chariot reste facile à déplacer librement quand la poignée du frein est relâchée, n'utilisez pas le dispositif et communiquez avec votre représentant local.

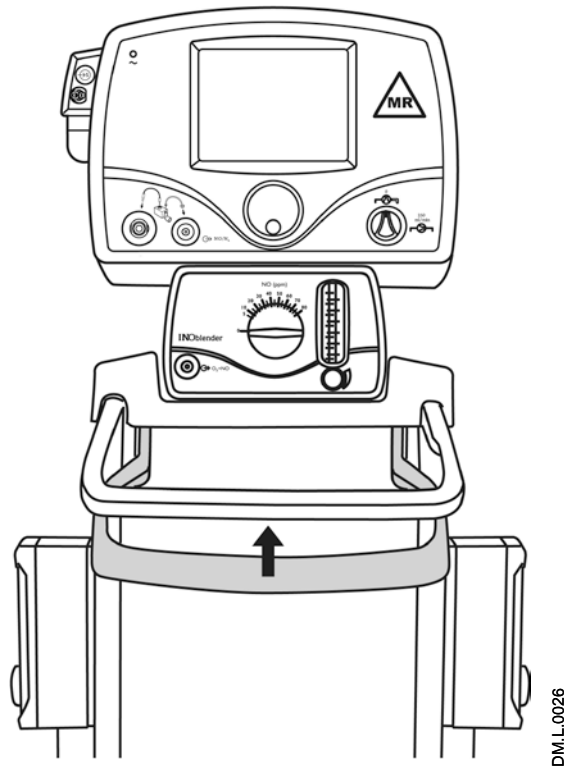


Figure 5.

AVERTISSEMENT : Si le chariot peut être déplacé librement quand la poignée du frein est relâchée, n'utilisez pas le dispositif.

Régulateur/Bouchon de transport

N'utilisez pas le régulateur/bouchon de transport dans la salle de l'appareil d'IRM.

Test supplémentaire dans la salle de l'appareil d'IRM

Des images d'un fantôme sphérique ainsi que ses dimensions géométriques ont été mesurées et analysées quantitativement pour évaluer la variation de taille de l'artéfact et le rapport signal/bruit.

Analyse des dimensions de l'artéfact

Avertissement : Le fonctionnement du système INOmax DS_{IR} Plus MRI dans un environnement de RM peut avoir des répercussions significatives sur la qualité des images.

Ces valeurs ont été comparées au moyen d'examen effectués en présence ou en l'absence du système INOmax DS_{IR} Plus MRI dans la salle de l'appareil d'IRM.

Le tableau ci-dessous présente la variation maximum de la taille de l'artéfact avec le système branché sur secteur ou fonctionnant sur batterie :

1,5 T	La variation maximum de taille des images acquises pendant le fonctionnement du système INOmax a été de 0,8 cm
3 T	La variation maximum de taille des images acquises pendant le fonctionnement du système INOmax a été de 0,3 cm

Analyse du rapport signal/bruit (SNR)

Système débranché du réseau d'alimentation électrique

Analyse du rapport signal/bruit sur la qualité de l'image	1,5 T	La modification du SNR est de -25 % à +8 % par rapport aux images réalisées lorsque le système INOmax DS _{IR} Plus MRI « MR Conditional » est présent.
	3 T	La modification du SNR est de -18 % à +23 % par rapport aux images réalisées lorsque le système INOmax DS _{IR} Plus MRI « MR Conditional » est présent.

Système branché au réseau d'alimentation électrique

Analyse du rapport signal/bruit sur la qualité de l'image	1,5 T	La modification du SNR est de -60 % à -18 % par rapport aux images réalisées lorsque le système INOmax DS _{IR} Plus MRI « MR Conditional » est présent.
	3 T	La modification du SNR est de -19 % à +5 % par rapport aux images réalisées lorsque le système INOmax DS _{IR} Plus MRI « MR Conditional » est présent.

Remarque : Si une perte du SNR a un impact sur la qualité de l'image, il est recommandé d'alimenter le système INOmax DS_{IR} Plus MRI sur batterie (système débranché du réseau électrique).

Le fonctionnement de l'INOmax DS_{IR} Plus MRI au cours des tests en salle d'IRM a montré des effets limités sur la qualité de l'image acquise pour ce qui concerne le rapport signal/bruit et la distorsion géométrique lorsqu'on a utilisé les séquences que l'on estime les plus sensibles aux RF et aux artéfacts de gradient.

Veillez communiquer avec le responsable pour votre pays ou en appelant le 1-877-566-9466 (Amérique du Nord) pour obtenir une assistance technique concernant INOmax DS_{IR} Plus MRI.

Mallinckrodt Manufacturing LLC
6603 Femrite Drive,
Madison, WI 53718-6801 États-Unis

Mallinckrodt, la marque « M » et le logo de Mallinckrodt Pharmaceuticals sont des marques déposées de Mallinckrodt. D'autres marques sont des marques commerciales d'une entreprise de Mallinckrodt ou de leurs propriétaires respectifs.
© 2017 Mallinckrodt